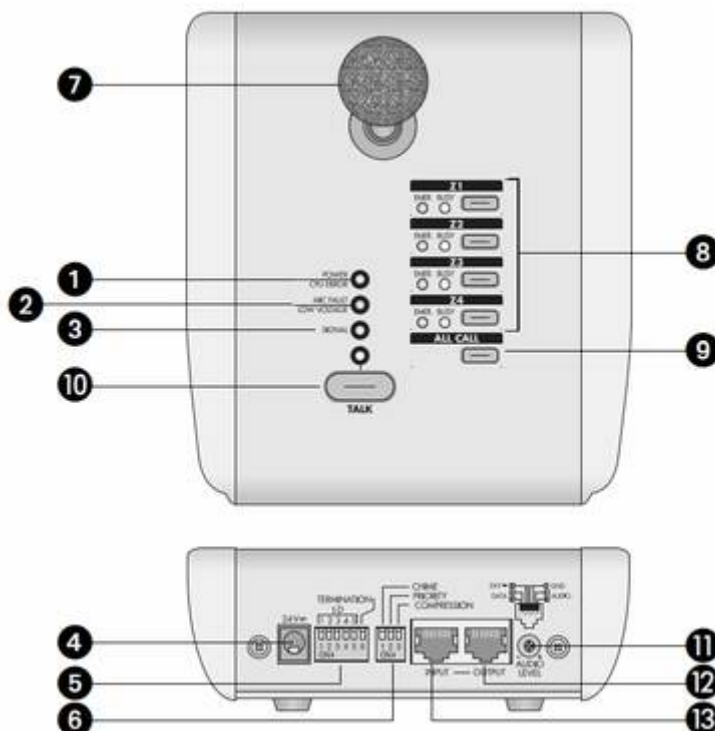


MXM, Sprechstelle

# MXM-104

TISCHMIKROPHON FÜR 4 ZONEN



## 1. Anzeige „POWER/CPU ERROR“

leuchtet, sobald die Versorgungsspannung anliegt und blinkt bei einer Fehlfunktion des Mikroprozessors im MXM-104.

## 2. Anzeige „MIC FAULT/LOW VOLTAGE“

leuchtet bei einem Ausfall des Mikrophons und blinkt bei einer zu geringen Versorgungsspannung.

## 3. Anzeige „SIGNAL“

leuchtet, wenn ein Mikrophonsignal vorhanden ist.

## 4. Buchse 24V DC

zur zusätzlichen Spannungsversorgung über ein Netzgerät mit einem Kleinspannungsstecker 5,5/2,1 mm (Außen-/Innendurchmesser) und beliebiger Polung; das zusätzliche Netzgerät ist erforderlich, wenn die Versorgung über den Verstärker nicht ausreicht (z.B. beim Anschluss von mehr als 10 MXM-104 oder bei einer Kabellänge >500 m).

## 5. Schalter für Adresse und Leitungsabschluss „ID“

mit diesen 5 Schaltern müssen an allen MXM-104 vor dem Anschluss an den Verstärker unterschiedliche Adressen eingestellt werden; „TERMINATION“ - beim letzten aller zu einer Kette verbundenen MXM-104 für das Zuschalten des Abschlusswiderstandes den Schalter in die Position „ON“ stellen.

## 6. Schalter „CHIME“

in der Position „ON“ ertönt beim Drücken der Taste „TALK“ (10) zunächst ein Gong; „PRIORITY“ - in der Position „ON“ hat die MXM-104 Vorrang vor den anderen, die diese Funktion nicht eingeschaltet

haben und kannderen Durchsagen unterbrechen; „COMPRESSION“ - in der Position „ON“ wird die Dynamik des Mikrophonsignals reduziert um Verzerrungen bei lautem Sprechen zu verringern.

## 7. Mikrofonkapsel mit Windschutz.

## 8. Tasten zur Wahl der Durchsagezonen

jeweils mit den folgenden Statusanzeigen:

- „BUSY“ - leuchtet, wenn die Zone für eine Durchsage angewählt ist; wird gerade über ein anderes MXM-104 gesprochen, blinkt die LED für die betroffenen Zonen.
- „EMER“ - leuchtet, wenn in der Zone eine Vorrangsituation gemeldet wurde.

## 9. Taste „ALL CALL“

zum gleichzeitigen An- und Abwählen aller Zonen für eine Durchsage.

## 10. Sprechaste „TALK“

für eine Durchsage die Taste gedrückt halten und ggf. den Gong abwarten. Die Kontrollanzeige darüber leuchtet, während die Taste gedrückt ist und die anderen Eingangssignale des Verstärkers (z.B. Musik) für eine bessere Verständlichkeit der Durchsage ausgeblendet werden.

## 11. Regler „AUDIO LEVEL“

zum Einstellen der Durchsagelautstärke

## 12. RJ45-Buchse „OUTPUT“

für die Verbindung mit einer Buchse „INPUT“ (12 Rückseite Gerät) des Anschlussmoduls am Verstärker oder der Buchse „INPUT“ (13) eines anderen MXM-104.

## 13. RJ45-Buchse „INPUT“

zum Anschluss eines weiteren MXM-104

---

## Für Durchsagen mit einer MXM-104:

1. Den Lautstärkeregler „AUDIO LEVEL“ (11) auf der Rückseite der Mikrophonsprechstelle vor der ersten Durchsage etwa zur Hälfte aufdrehen.

2. Mit den Tasten unter Z1 bis Z4 (8) die Beschallungszonen vorwählen, in denen die Durchsage zu hören sein soll. Bei den ausgewählten Zonen leuchtet die LED „BUSY“ neben der Taste. Soll eine Zone wieder abgewählt werden, die entsprechende Taste erneut drücken, so dass die LED „BUSY“ erlischt. Zum An- oder Abwählen aller Zonen, die Taste „ALL CALL“ (9) drücken. Blinken die „BUSY-LEDs“, so wird gerade in den entsprechenden Beschallungszonen eine Durchsage über eine andere Mikrophonsprechstelle durchgeführt. Eine gleichzeitige Durchsage über mehrere Mikrophonsprechstellen ist nicht möglich (auch nicht, wenn unterschiedliche Zonen angesprochen werden sollen). Wird die laufende Durchsage über eine höherrangige oder gleichrangige Mikrophonsprechstelle durchgeführt, muss das Ende dieser Durchsage abgewartet werden. Eine Unterbrechung der Durchsage ist nur durch ein Mikrofon mit höherer Priorität möglich (zur Einstellung der Priorität, siehe unten).

3. Die Sprechaste „TALK“ (10) gedrückt halten und in die Mikrofonkapsel (7) sprechen. Die Kontrollanzeige über der Taste leuchtet. Mit dem Drücken der Taste werden die Eingangssignale niedrigeren Ranges am Verstärker automatisch ausgeblendet.

4. Wenn erforderlich, die Lautstärke der Durchsage mit dem Regler „AUDIO LEVEL“ (11) korrigieren. Die Lautstärkeregler für die Ausgänge haben hier keinen Einfluss.

---

### **EINSTELLUNGEN AN DER MXM-104**

Der DIP-Schalterblock (6) mit den drei Schaltern auf der Rückseite des Tischmikrophons bietet folgende Funktionen:

#### **„CHIME“**

In der Position „ON“ ertönt beim Drücken der Taste „TALK“ (10) zunächst ein Gong; der Klang des Gongs ist derselbe wie beim Auslösen über einen am Vorverstärker angeschlossenen Taster und kann im Verstärker gewählt werden (Seite 13, Wahl des Gongklangs).

#### **„PRIORITY“**

In der Position „ON“ hat die MXM-104 Vorrang vor anderen, die diese Funktion nicht eingeschaltet haben und kann deren Durchsagen unterbrechen.

#### **„COMPRESSION“**

In der Position „ON“ wird die Dynamik des Mikrophonsignals reduziert und damit werden Verzerrungen bei lautem Sprechen verringert.

---

### **STATUSANZEIGEN AN DER MXM-104**

Zusätzlich zu den oben beschriebenen Anzeigen „BUSY“ und „TALK“ ist die Mikrophonsprechstelle mit folgenden Statusanzeigen ausgestattet:

#### **1. „POWER/CPU ERROR“**

Leuchtet, sobald die Versorgungsspannung anliegt und blinkt bei einer Fehlfunktion des Mikroprozessors in der MXM-104.

#### **2. „MIC FAULT / LOW VOLTAGE“**

Leuchtet, bei einem Ausfall des Mikropons und blinkt bei einer zu geringen Verorgungsspannung; im Fall einer zu geringen Versorgungsspannung kann eventuell der Anschluss eines zusätzlichen Netzgerätes abhelfen (Seite 12, Punkt 3)

#### **3. „SIGNAL“**

Leuchtet, wenn ein Mikrophonsignal vorhanden ist.

Technische Daten	MXM-104
Stromversorgung:	24 V (16-35V) über MXP-604A oder Netzgerät PSU-120/24
Stromaufnahme	
Betrieb:	63 mA
Bereitschaft:	57 mA
Audio-Ausgang	
Nennpegel:	245 mV
Impedanz:	600 Ohm
Anschlussart:	symmetrisch
Klirrfaktor:	<0,5%
Störabstand:	>60 dB
Frequenzbereich:	150-15000 Hz (-3dB)
Abmessungen (BxHxT):	110 x 48 x 155 mm
Gewicht:	700 g
Anschluss:	RJ45
Max. Gerätezahl:	32
Gesamtanschlusslänge:	max. 1000 m

From:  
<https://wiki.rcs-audio.com/> - **RCS wissensdatenbank**

Permanent link:  
<https://wiki.rcs-audio.com/doku.php?id=public:sprechstellen:mxm-104a>

Last update: **2022/10/27 11:38**

