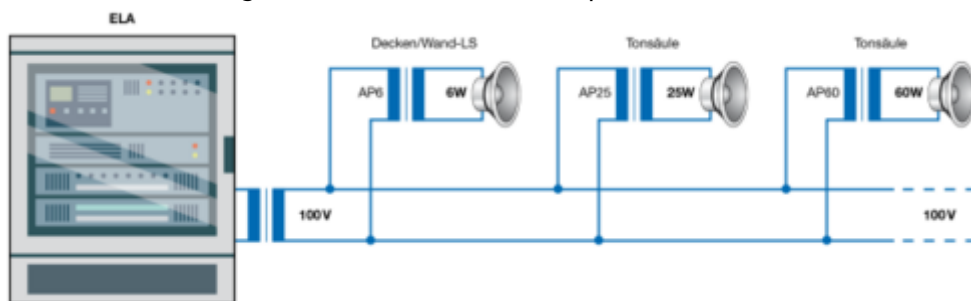


4.3 Vorteile von 100V-Lautsprechern

Der Vorteil der 100V-Technik liegt in der wirtschaftlichen Verkabelung der Anlagen

- Es können nahezu beliebig viele Lautsprecher verschiedenen Typs parallel angeschlossen werden
- Unterschiedliche Lautsprecherleistungen können an einen Verstärker angeschlossen werden
- Bei der Berechnung des Verstärkers brauchen nur die einzelnen Werte der Lautsprecher addiert aus dem Ergebnis ergibt sich die erforderliche Verstärkerleistung.
- Höhere Spannungen bedeuten geringere Ströme und damit geringere Leitungsquerschnitte. Gemäß VDE 0833-4 / 6.2.7.1 mindestens 0,8 mm Leiterdurchmesser.
- Durch Anpassung des Übertragers kann die vor Ort gewünschte Lautstärke erzeugt werden.
- Im Gegensatz zur niederohmigen Technik können Lautsprecher nicht überlastet werden.



Mathematische Grundlagen

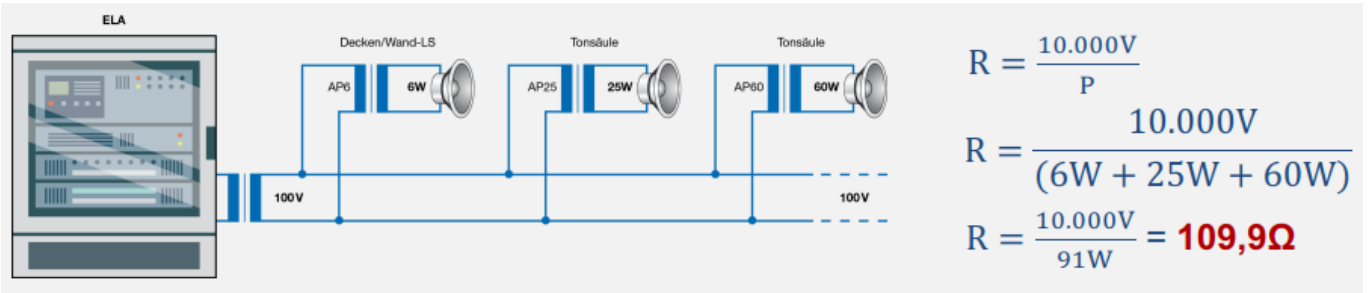
Umrechnung Impedanz < - > Leistung

$$U=R \cdot I \rightarrow I = \frac{U}{R}$$

$$P=U \cdot I = P = U \cdot \frac{U}{R} = P = \frac{U^2}{R}$$

$$P = \frac{100V \cdot 100V}{R} = P = \frac{10.000V}{R}$$

Am Beispiel



From: <https://wiki.rcs-audio.com/> - RCS wissensdatenbank

Permanent link: https://wiki.rcs-audio.com/doku.php?id=public:basics:vorteile_der_100v_technik&rev=1585559610

Last update: 2020/03/30 11:13

